

Федеральное государственное унитарное предприятие
«Всероссийский научно-исследовательский институт метрологии им. Д.И. Менделеева»
ФГУП «ВНИИМ им.Д.И.Менделеева»

СОГЛАСОВАНО

Генеральный директор

ФГУП «ВНИИМ им. Д.И. Менделеева»

А.Н. Пронин

2022 г.



Государственная система обеспечения единства измерений

Термометры манометрические показывающие электроконтактные ТКП-160Эж

Методика поверки

МП 2411- 0193-2022

Зам. Руководителя лаборатории
эталонов и научных исследований
в области термометрии
ФГУП «ВНИИМ им. Д.И.Менделеева»

В. М. Фуков В. М. Фуков

Ведущий инженер лаборатории
эталонов и научных исследований
в области термометрии
ФГУП «ВНИИМ им.Д.И.Менделеева»

Е.В.Хованская Е.В.Хованская

г. Санкт-Петербург
2022г.

1. Общие положения

1.1 Настоящая методика распространяется на термометры манометрические показывающие электроконтактные ТКП-160Эк (в дальнейшем термометры), выпускаемые ОАО "Теплоконтроль», г. Сафоново по техническим условиям СНИЦ.405 153. 020 ТУ Термометры манометрические показывающие электроконтактные ТКП-160Эк. Техническая условия и устанавливает методы и средства их первичной и периодической поверки.

1.2 Настоящая методика должна обеспечивать прослеживаемость поверяемых термометров к ГЭТ 34-2020 Государственный первичный эталон единицы температуры в диапазоне от 0 °С до 3200 °С и к ГЭТ 35-2021 Государственный первичный эталон единицы температуры – Кельвина в диапазоне от 0,3 К до 273,16 К.

1.3. Метод, обеспечивающий реализацию методики поверки:

- сличением поверяемого средства измерений с эталоном с помощью компаратора.

1.4. Методикой поверки не предусмотрена возможность проведения поверки отдельных измерительных каналов и (или) отдельных автономных блоков из состава СИ для меньшего числа измеряемых величин или на меньшем числе поддиапазонов измерений.

2. Перечень операций поверки

1.1. При проведении поверки должны выполняться операции, указанные в табл.1.

Таблица 1

Наименование операции	Обязательность выполнения операций поверки при		№ пункта методики
	первичной поверке	периодической поверке	
Внешний осмотр и опробование	да	да	7
Контроль условий поверки (при подготовке к поверке и опробовании средства измерений)	да	да	8
Проверка электрического сопротивления изоляции	да	нет	9.1
Определение основной погрешности и вариации показаний	да	да	9.2
Определение основной погрешности и вариации срабатывания сигнализирующего устройства	да	да	9.3

3. Требования к условиям проведения поверки

3.1. При поверке должны выполняться следующие условия, оказывающие влияние на метрологические характеристики термометров:

- температура окружающего воздуха, °С 20 ± 5
- влажность окружающего воздуха, % от 30 до 80
- атмосферное давление, кПа от 84 до 106,7
- вибрация и тряска должны отсутствовать или не достигать значений, вызывающих резкие колебания стрелки более 0,1 величины предела допускаемой основной погрешности;
- длина погружения термобаллона должна быть не менее длины корпуса термобаллона.

4. Требования к специалистам, осуществляющим поверку

4.1. К проведению поверки допускают только лиц, прошедших обучение в соответствии с требованиями ГОСТ 12.0.-004-2015 Система стандартов безопасности труда (ССБТ). Организация обучения безопасности труда. Общие положения.

4.2. Специалисты, осуществляющие поверку должны иметь квалификационную группу не ниже II в соответствии с "Правилами техники безопасности при эксплуатации электроустановок потребителей".

5. Метрологические и технические требования к средствам поверки

5.1 В таблице 2 приведены средства поверки

Таблица 2-Перечень средств поверки

Операции поверки, требующие применения средств поверки	Метрологические и технические требования к средствам поверки, необходимые для проведения поверки	Перечень рекомендуемых средств поверки
п.3.1 Контроль условий поверки	Средства измерений температуры окружающей среды в диапазоне температур от -20°С до +60 °С, абсолютная погрешность не более ±0,7°С Средства измерений относительной влажности окружающего воздуха влажность от 10 до 100 %, относительная погрешность не более ±2,5%, Средства измерений атмосферного давления в диапазоне от 80 до 106 кПа с абсолютной погрешностью не более 0,5 кПа	Прибор комбинированный Testo 622, рег.№ 53505-13
п.9.1. Определение сопротивления изоляции	Измеритель сопротивления изоляции измеряемое сопротивление от 0 до 9,99 МОм , погрешность ±(5 % от показаний + 6 ед.мл.р.); измеряемое сопротивление от 2 до -199,9 МОм , погрешность ±(3 % от показаний + 3 ед.мл.р.)	Измеритель параметров электробезопасности электроустановок MI 2094, рег.№36055-07

Продолжение Таблицы 2-Перечень средств поверки

<p>п.9.2. п.9.3 Определение метрологических характеристик</p>	<p>Эталоны единицы температуры и средства измерений, соответствующие требованиям к эталонам не ниже 3-го в соответствии с поверочной схемой ГОСТ 8.558-2009 в диапазоне температур от -196°С до 419,527°С Измеритель температуры, диапазон измеряемых температур от -200 °С до +500°С, предел допускаемой погрешности $\pm(0,001+3 \cdot 10^{-6} \cdot t)$ Термостат для диапазона температур от -5°С до +110°С, нестабильность поддержания температуры при 0°С не более $\pm 0,001$ °С. Термостат жидкостный для диапазона температур от +80 °С до +300 °С, нестабильность поддержания температуры не более $\pm 0,02$ °С. Термостат жидкостный для диапазона температур от -75 до +100 °С, нестабильность поддержания температуры не более $\pm 0,01$°С. Термостат жидкостный для диапазона температур от +10 °С до +95 °С, нестабильность поддержания температуры не более $\pm 0,003$ °С Термостат жидкостный для диапазона температур от - 80°С до 0°С, нестабильность $\pm 0,02$ °С,</p>	<p>Термометр сопротивления эталонный ЭТС-100, рабочий эталон 3-го разряда рег.№ 19916-10 Измеритель температуры многоканальный МИТ 8.15, рег.№19736-11 Термостат мод.7312, рег.№ 40415-15 Термостат переливной ТПП-1.0, рег.№ 33744-07 Термостат переливной ТПП-1.3, рег.№ 33744-07 Термостат жидкостный мод.7012 рег.№ 40415-15 Термостат мод. 814L, рег.№ 18211-99</p>
<p>Вспомогательные средства</p>		
<p>9.3 Определение метрологических характеристик</p>	<p>дополнительное приспособление для проверки сигнализирующего устройства с нагрузкой 50 Вт</p>	<p>Мультиметр цифровой Fluke 289, рег.№ 56476-14</p>

- Примечание.

1. Все применяемые средства измерений должны быть поверены в установленном порядке органами государственной метрологической службы или организациями имеющими право на проведение поверки.

2. Допускается применение средств поверки, не приведенных в перечне, но обеспечивающих определение (контроль) метрологических характеристик поверяемых средств измерений с требуемой точностью в соответствии с ГОСТ 8.558-2009 ГСИ. Государственная поверочная схема для средств измерений температуры. Отношение границ доверительной погрешности рабочего эталона 3-го разряда и предела допускаемой погрешности рабочего средства измерений должно быть не более 0,5 (1:2).

6 Требования (условия) по обеспечению безопасности проведения поверки

6.1. Электрооборудование, применяемое при поверке термометров должно обеспечивать безопасность обслуживающего персонала и условия, предотвращающие возможность возникновения пожара или взрыва в соответствии с требованиями ГОСТ 12.2.007.9-93 раздел 3.2.

6.2. При поверке термометров необходимо соблюдать требования безопасности по ГОСТ 12.3.019-80 «ССБТ. Испытания и измерения электрические. Общие требования безопасности»

6.3. По способу защиты человека от поражения электрическим током термометры соответствуют классу 01 по ГОСТ 12.2.007.0-75.

6.4 Безопасность эксплуатации изделия обеспечивается изоляцией электрических цепей термометра в соответствии с требованиями указанными в технических условиях СНИЦ.405 153.020 ТУ

6.5. На корпусе термометров предусмотрен зажим по ГОСТ 12.2.007.0-75, отмеченный знаком заземления, для присоединения заземляющего проводника при поверке термометра.

6.6. Подключение внешних электрических цепей к термометрам должно производиться кабелем с сечением жил не менее $0,2 \text{ мм}^2$

7. Внешний осмотр средства измерений

7.1. При внешнем осмотре нужно проверить соответствие внешнего вида СИ описанию типа;

7.2. Проверить наличие знака утверждения типа в месте, указанном в описании типа СИ;

7.3. Проконтролировать соблюдение требований по защите СИ от несанкционированного доступа, указанном в описании типа;

7.4. Убедиться в целостности термометров, отсутствия видимых повреждений корпуса и капилляра термометра, а также проверить целостность пломб, защищающих термометр от несанкционированного вмешательства.

7.5. Проверить маркировку термометров, на циферблате термометров должны быть нанесены:

- обозначение термометра;
- единицы измерения;
- класс точности;
- заводской номер;
- год выпуска термометров;
- товарный знак предприятия-изготовителя;
- знак утверждения типа средств измерений.

7.6. На плоскости грани штуцера термобаллона должна быть нанесена длина соединительного капилляра в «м» и длина погружения термобаллона в «мм».

7.7. Термометры предъявляются на поверку в комплекте с паспортом.

7.8. По результатам внешнего осмотра делают вывод о возможности проведения дальнейшей поверки термометра. Если прибор не удовлетворяет одному из перечисленных требований, то его бракуют и к дальнейшей поверке не допускают. Результат внешнего осмотра вносят в протокол поверки.

8. Подготовка к поверке и опробование средства измерений

8.1. Контроль условий поверки при подготовке к поверке.

8.1.1. Перед началом проведения процедуры поверки необходимо провести контроль условий окружающей среды – определить температуру, влажность окружающей среды, а также атмосферное давление в помещении, где будет проходить поверка термометров. Если поверка занимает длительное время, то монитор температуры окружающей среды проводят каждый час, чтобы соблюсти требование 3.1 данной методики поверки.

8.1.2. Результаты контроля окружающей среды заносят в специальный журнал с последующим отражением в протоколе поверки.

8.2. Подготовка основных и вспомогательных средств поверки.

8.2.1. Средства поверки, входящие в состав поверочной установки, готовят к работе в соответствии с имеющейся на них нормативно-технической документацией (далее НД).

8.2.2. Перед началом поверки оборудование включают в электросеть и выводят на заданный температурный режим.

Для контроля температуры используют термометр сопротивления эталонный ЭТС100-М3 в комплекте с измерителем температуры многоканальным МИТ 8.15.

Измерительные приборы прогреваются в течение времени, указанного в руководстве по эксплуатации (далее РЭ).

8.2.3 Термометры погружают в термостаты, глубина погружения должна быть не менее длины корпуса термобаллона.

8.3. Опробование

8.3.1 После выдержки при комнатной температуре термометр должен показывать значение комнатной температуры, если эта температура находится в пределах измерений температуры термометра. При нагревании термобаллона термометра должно наблюдаться перемещение стрелки отсчетного устройства.

9. Определение метрологических характеристик средства измерений

9.1. Определение электрического сопротивления изоляции

9.1.1. Определение электрического сопротивления изоляции при нормальных условиях, проводят на испытательной установке мощностью 0,25 кВт. Испытательное напряжение должно прикладываться между соединенными вместе выходными зажимами испытываемой цепи и корпусом, а также между соединенными вместе зажимами одной и другой цепи согласно схеме внешних электрических соединений на рис.1 и таблице 3.

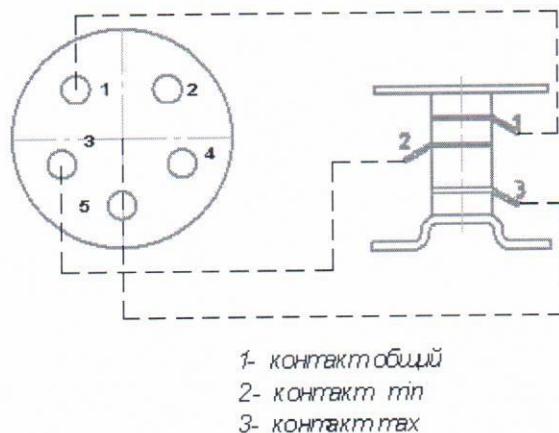


Рис.1-Схема внешних электрических соединений

Таблица3- Проверка электрического сопротивления изоляции

Электрическое сопротивление изоляции	Результаты измерений, МОм
Между соединенными вместе клеммами 1, 3, 5 и корпусом	
Между клеммами 1 - 3	
Между клеммами 3 - 5	
Между клеммами 1 - 5	

Отсчет показаний, определяющих электрическое сопротивление изоляции должен проводиться по истечении 1 мин после приложения напряжения к испытуемым цепям термометров или меньшего времени, за которое показания практически установятся.

Термометры считают выдержавшими испытание, если электрическое сопротивление изоляции не менее 20 МОм.

9.2.Определение погрешности производится методом сличений с эталонным термометром в термостатах не менее чем в пяти равномерно распределенных по температурному диапазону точках, включая нижний и верхний пределы измерения, сначала при повышении (прямой ход), а затем при понижении температуры (обратный ход). Поверяемый термометр помещается в термостат на одну глубину с эталонным термометром и после выдержки при заданной температуре в течение 15 мин. снимают показания эталонного и поверяемого термометра. Показания поверяемого термометра отсчитывают с погрешностью не более 0,2 наименьшего цены деления. Сначала производят отсчет показаний термометра в выбранных точках при возрастании температуры вплоть до верхнего предела измерения (прямой ход), а затем при последовательно убывающих температурах вплоть до нижнего предела измерений (обратный ход). Погрешность определяется как максимальная разность показаний поверяемого и эталонного термометра.

Определение вариации показаний проводят по вышеизложенной методике не менее чем при пяти значениях выбранных температур, включая нижний и верхний пределы измерения. Вариацию показаний определяют как разность показаний поверяемого термометра при подходе к одному и тому же значению температуры, определенной по эталонному термометру, при прямом и обратном ходах.

При определении основной погрешности и вариации показаний указатели пределов сигнализации сигнализирующего устройства должны быть выведены за конечные отметки шкалы.

9.3. Погрешность и вариацию срабатывания сигнализирующего устройства определяют в трех точках шкалы, в следующем порядке: перед испытанием указатель нижнего предела сигнализации выводят на начальную отметку шкалы, затем указатель верхнего предела сигнализации устанавливают на одной из оцифрованных отметок в первой трети шкалы. Подключают дополнительное приспособление для проверки сигнализирующего устройства с нагрузкой 50 Вт в соответствии со схемой внешних электрических соединений, приведенной на рис.1.(в качестве дополнительного приспособления для проверки срабатывания сигнализирующего устройства используют мультиметр любого типа в режиме измерения сопротивления). После этого плавно повышают температуру до срабатывания сигнализирующего устройства.

Температуру, при которой сработало сигнализирующее устройство, фиксируют по эталонному термометру и повышают ее на 2-3 деления. Затем плавно понижают температуру до размыкания цепи сигнализирующего устройства и фиксируют температуру по эталонному термометру. Аналогичная проверка производится в средней части и в последней трети шкалы.

Нижний предел сигнализации поверяют по выше изложенной методике при выведенном за конечную отметку шкалы указателе верхнего предела, сигнализации.

Погрешность срабатывания сигнализирующего устройства определяют как разность между температурой, на которую установлен указатель предела сигнализации, и действительной температурой, контролируемой по эталонному термометру в момент замыкания или размыкания электрической цепи.

Вариацию срабатывания сигнализирующего устройства определяют как разность температур, при которых произошло срабатывание сигнализирующего устройства при прямом и обратном ходах.

Допускается проводить поверку основной погрешности и вариации срабатывания сигнализирующего устройства путем механического перемещения указателя предела сигнализации при постоянном значении температуры.

10. Подтверждение соответствия средств измерений метрологическим требованиям

10.1 Для подтверждения соответствия метрологических характеристик термометров манометрических показывающих электроконтактных ТКП-160-Эк в соответствии с ГОСТ 16920-93 Термометры и термопреобразователи температуры манометрические. Общие технические требования и методы испытаний, используется предел допускаемой основной погрешности показаний и срабатывания сигнализирующего устройства определенной в соответствии с п. 9.2 и п.9.3 настоящей методики.

10.2 Основная погрешность и вариация показаний не должны превышать значений, указанных в описании типа и в паспорте на термометр.

Основная погрешность и вариация срабатывания сигнализирующего устройства не должны превышать значений, указанных в описании типа и в паспорте на термометр.

10.3 На основании положительных значений, полученных в результате поверки по п. 9.2, 9.3 настоящей методики, принимают решение, что термометры манометрические показывающие электроконтактные ТКП-160Эк удовлетворяют метрологическим требованиям ГОСТ 16920-93 Термометры и термопреобразователи температуры манометрические. Общие технические требования и методы испытаний и требованиям, указанным в паспорте и в описании типа. В случае, когда хотя бы один из пунктов разделов 7, 8, 9 настоящей методики нарушен и не удовлетворяет заявленным требованиям, то принимается решение о выдаче извещения о непригодности.

11. Оформление результатов поверки

11.1 При проведении поверки составляется протокол результатов измерений по форме приложения 1 к настоящей методике, в котором указывается соответствие/несоответствие термометра предъявляемым требованиям.

11.2 Результаты поверки оформляют путем внесения соответствующей записи в Федеральный информационный фонд по обеспечению единства измерений и при наличии соответствующего запроса заказчика, в виде свидетельства о поверке установленной формы (при положительном результате поверки) или извещения о непригодности установленной формы (при отрицательном результате поверки)

11.3 Знак поверки наносится на стекло термометра или на свидетельство в случае его оформления

ПРОТОКОЛ

Поверки термометра манометрического показывающего, электроконтактного ТКП-160Эк заводской номер.....

1. Место проведения поверки.....
2. Дата поверки.....
3. Условия поверки:
Температура окружающего воздуха, °С.....
Относительная влажность окружающего воздуха,%.....
Атмосферное давление, кПа.....
4. Методика поверки МП 2411-0193-2022
5. Внешний осмотр и опробование.....
6. Средства поверки:
.....
7. Определение метрологических характеристик

7.1. Проверка электрического сопротивления изоляции при нормальных условиях

Электрическое сопротивление изоляции	Результаты измерений, МОм
Между соединенными вместе клеммами 1, 3, 5 и корпусом	
Между клеммами 1 - 3	
Между клеммами 3 - 5	
Между клеммами 1 - 5	

7.2. Определение основной погрешности и вариации показаний

Оцифрованные отметки по шкале °С	T эталон, °С	Тизм.пр.ход °С	Погрешность, пр.ход, °С	Тизм.обр.ход °С	Погрешность обр.ход, °С	Вариация °С
1						
2						
3						
4						
5						
6						

7.3.Определение основной погрешности и вариации срабатывания сигнализирующего устройства

Оцифрованные отметки по шкале, °С	Т эталон, °С	Сраб. Пр. ход, °С		Погр. Пр.х. °С		Сраб. Обр.ход °С		Погр. Обр..х. °С		Вариация °С	
		Лев.	Прав.	Лев.	Прав.	Лев.	Прав.	Лев.	Прав.	Лев.	Прав.
1											
2											
3											

Выводы: Термометр манометрический показывающий электроконтактный ТКП-160Эк заводской номер..... признан пригодным к применению

Поверитель

подпись

расшифровка подписи