



# КЛАПАН РЕГУЛИРУЮЩИЙ ТРЕХХОДОВОЙ С ЭЛЕКТРОПРИВОДОМ КР-ТР-3М

Руководство по эксплуатации  
(паспорт)  
**СНИЦ.306 142.127 РЭ**

Настоящее руководство по эксплуатации содержит сведения, необходимые при ознакомлении с изделием, монтаже, эксплуатации и техническом обслуживании.

## 1 Назначение

1.1 Клапан регулирующий трехходовой с исполнительным электрическим механизмом КР-ТР-3М (в дальнейшем – клапан) предназначен для регулирования расхода пара, воды, нетоксичных и негорючих жидких и газообразных сред, неагрессивных к материалам, из которых он изготовлен, в условиях эксплуатации, установленных ГОСТ Р 52931 для группы В4. Корпусные детали изготавливаются: СЧ20 ГОСТ 1412-85, ВЧ40 ГОСТ7293-85, сталь 20Л ГОСТ 977-88, 12Х18Н9ТЛ ГОСТ 977-88.

1.2 Клапан может работать в ручном или в автоматическом режиме (при наличии блока автоматики) непосредственно на объекте или дистанционно.

1.3 Клапан не относится к классу запорной арматуры.

## 2 Технические характеристики

2.1 Диаметры условных проходов, пропускная способность, минимальная пропускная способность, номинальный ход штока приведены в таблицах 1, 2.

2.2 Габаритные и присоединительные размеры клапанов приведены в приложении А.

2.3 Относительная протечка, % от  $K_v$ :

по каналу «С» не более 1  
по каналу «В» не более 2,5

2.4 Температура регулируемой среды, °С

от 0 до 225

2.5 Условное давление, МПа ( $\text{кгс/см}^2$ )

1,6 (16)

2.6 Напряжение питания (управляющее напряжение):

230В~, 50Гц

2.7 Потребляемая мощность, Вт

43

2.8 Усилие на штоке, кН

1,0-1,5

2.9 Полный ход привода, мм

40

Средняя скорость привода, мм/мин

13

2.10 Степень защиты привода

IP54

2.11 Характеристика клапана линейная

2.12 Тип уплотнения: А-сальниковое, Б-сильфонное (СТ12-45, СТ14-65)

Таблица 1 С сильфонным уплотнением СТ12-45, с сальниковым уплотнением

Диаметр условного прохода DN, мм	15	20	25	32	40	50	65	80	100
Условная пропускная способность Kv, м <sup>3</sup> /час ±10%	2,5	4	6,3	10	16	25	40	63	100
Минимальная пропускная способность Kvmin, м <sup>3</sup> /ч	1,3	2,0	3,2	5,0	8,0	12,5	20	31,5	50
Номинальный ход штока, мм, не более	5		7		12	10	19	14	20
Тип привода	МЭП ТЭРМ-2000/166-25								

Таблица 2 С сильфонным уплотнением СТ14-65, с сальниковым уплотнением

Диаметр условного прохода DN, мм	125	150
Условная пропускная способность Kv, м <sup>3</sup> /час ±10%	160	250
Минимальная пропускная способность Kvmin, м <sup>3</sup> /ч	80	125
Номинальный ход штока, мм, не более	40	
Тип привода	МЭП ТЭРМ-2000/166-25	

### 3 Комплектность

Наименование	Обозначение	Кол-во	Примечание
1 Клапан регулирующий КР-ТР-3М с сальниковым уплотнением; с сильфонным уплотнением СТ12-45 или СТ14-65	СНИЦ.306 142.127 СНИЦ.306 142.128	1	по заказу
2 Руководство по эксплуатации	СНИЦ.306 142.127 РЭ	1	
3 Кольцо уплотнительное	ЮД8.683.038	3	с сальниковым уплотнением
4 Ключ	СНИЦ.743 610.008	1	
5 Комплект монтажных частей для крепления привода:			при поставке клапана без привода
СНИЦ.741 334.035	Фланец	1	
СНИЦ.758 412.016	Гайка	1	
СНИЦ.758 412.069	Гайка	1	
СНИЦ.715 533.060	Тяга	1	DN 15-100
СНИЦ.715 533.059	Тяга	1	DN 125-150

### 4 Маркировка

4.1 Клапаны должны иметь табличку, содержащую следующие данные:

- товарный знак завода – изготовителя;
- условную пропускную способность;
- порядковый номер;
- год выпуска клапана.

### 5 Устройство и принцип работы

5.1 Клапан состоит из двух основных частей: регулирующего клапана 1 с фланцевым соединением по ГОСТ 33259-2015 тип 21 исполнение В и электропривода 2.

5.2 Регулировка расхода осуществляется путем перемещения штока механизма, соединенного с регулирующим органом, вверх или вниз на величину номинального хода штока.

### 6 Указание мер безопасности

6.1 Работы по монтажу и эксплуатации исполнительного механизма разрешается выполнять лицам, имеющим специальную подготовку и допуск к эксплуатации электроустановок с напряжением до 1000 В.

6.2 Все работы по монтажу, демонтажу и обслуживанию производить только при отключенном напряжении питания.

6.3 Не допускается проведение работ по устранению дефектов клапана, отсоединение подводящих магистралей и другие работы, связанные с разборкой клапана, при наличии давления рабочей среды.

### 7 Порядок установки и подготовка к работе

7.1 Установку клапана допускается выполнять на горизонтальных и вертикальных участках трубопроводов, кроме положения приводом вниз.

**ВНИМАНИЕ! Запрещается устанавливать клапан в системах, где минимальная пропускная способность ниже указанной в таблицах 1, 2.**

7.2 Убедившись в правильности монтажа, проверить на герметичность места присоединения клапана к трубопроводу путем подачи рабочей среды на вход клапана под давлением не более 1,6 МПа (16 кгс/см<sup>2</sup>).

7.3 Включение клапана в работу произвести в следующем порядке:

- подать управляющий сигнал и переместить шток клапана в среднее положение;
- открыть запорную арматуру за клапаном на потребление;
- медленно открыть запорную арматуру перед клапаном;
- подачей управляющего сигнала установить необходимое значение регулируемого параметра.

При регулировании жидких сред перед клапаном необходимо установить фильтр.

### 8 Техническое обслуживание

8.1 В процессе эксплуатации клапан должен подвергаться систематическому внешнему и профилактическому осмотру, проверке качества всех резьбовых соединений.

8.2 Планово-предупредительную ревизию клапана производить не реже 1 раза в год.

Обратить внимание на состояние и чистоту уплотнительных поверхностей клапана, состояние крепёжных соединений, герметичность мест соединений.

Разборку клапанов при ревизии или ремонте производить следующим образом:

- переместить шток клапана в среднее положение;
- открутить болты 3, снять крышку 4 с электроприводом 2, штоком 5 и клапаном 6;
- тщательно очистить все детали от загрязнений.

Сборку клапана производите в порядке, обратном разборке.

При разборке и сборке клапанов предохранить уплотнительные, резьбовые и направляющие поверхности от повреждения.

## 9 Возможные неисправности и способы их устранения

Наименование неисправности	Возможная причина	Метод устранения	Примечание
1. При подаче напряжения питания отсутствует передвижение штока	Неисправность электропривода	Произвести замену или ремонт электропривода	
2. Температура на выходе клапана колеблется в недопустимых пределах	Попадание на уплотняющие поверхности посторонних предметов и окалины	Произвести внеплановое техническое обслуживание, устранить причину	

## 10 Правила хранения и транспортирования

10.1 Хранение клапанов производится в законсервированном виде в заводской упаковке в помещении при температуре окружающего воздуха от минус 25 °С до плюс 55 °С и относительной влажности не более 80%.

10.2 Воздух в помещении не должен содержать пыли, паров кислоты, щелочей, агрессивных газов и других вредных примесей, вызывающих коррозию.

10.3 Клапаны в заводской упаковке могут транспортироваться любым видом транспорта с защитой от дождя и снега.

10.4 Погрузка и выгрузка должны производиться осторожно, бросать и ударять изделия недопустимо.

10.5 Консервация клапанов по ГОСТ 9.014 для изделий группы III-2, вариант защиты ВЗ-4.

## 11 Свидетельство о приемке

Клапан регулирующий \_\_\_\_\_

заводской номер \_\_\_\_\_ соответствует техническим условиям СНИЦ.306 142.042 ТУ и признан годным для эксплуатации

Дата изготовления \_\_\_\_\_

Контролер ОТК \_\_\_\_\_  
(личные подписи (оттиски личных клейм) должностных лиц предприятия, ответственных за приемку изделия)

## 12 Гарантии изготовителя

**ВНИМАНИЕ! Запрещается использование клапана при несоблюдении требований настоящего руководства.**

### 12.1 Клапан регулирующий КР-ТР-3М (15-100) с сильфонным уплотнением СТ12-45, клапан регулирующий КР-ТР-3М (125,150) с сильфонным уплотнением СТ14-65

Гарантийный срок эксплуатации – 24 месяца со дня ввода клапана в эксплуатацию при соблюдении потребителем условий эксплуатации, транспортирования и хранения, но не более 30 месяцев со дня отгрузки.

### 12.2 Клапан регулирующий КР-ТР-3М (15-150) с сальниковым уплотнением

Гарантийный срок эксплуатации – 18 месяцев со дня ввода клапана в эксплуатацию при соблюдении потребителем условий эксплуатации, транспортирования и хранения, но не более 24 месяцев со дня отгрузки.

12.3 Средний срок службы – 20 лет.

12.4 Потребитель лишается права на гарантийный ремонт в следующих случаях:

- при нарушении правил транспортирования, хранения, монтажа, эксплуатации и технического обслуживания;

- при наличии механических повреждений наружных деталей и узлов клапана.

12.5 Изготовитель клапана не несет ответственность за последствия, вызванные несоблюдением или незнанием требований данного руководства.

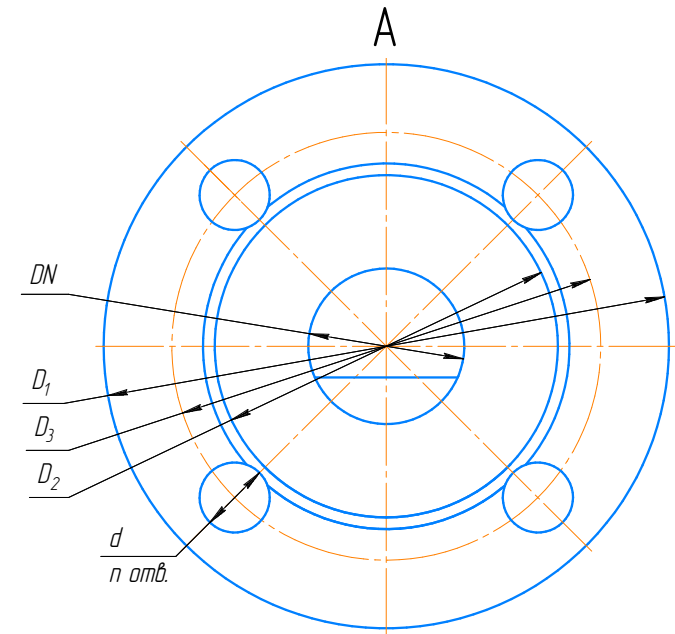
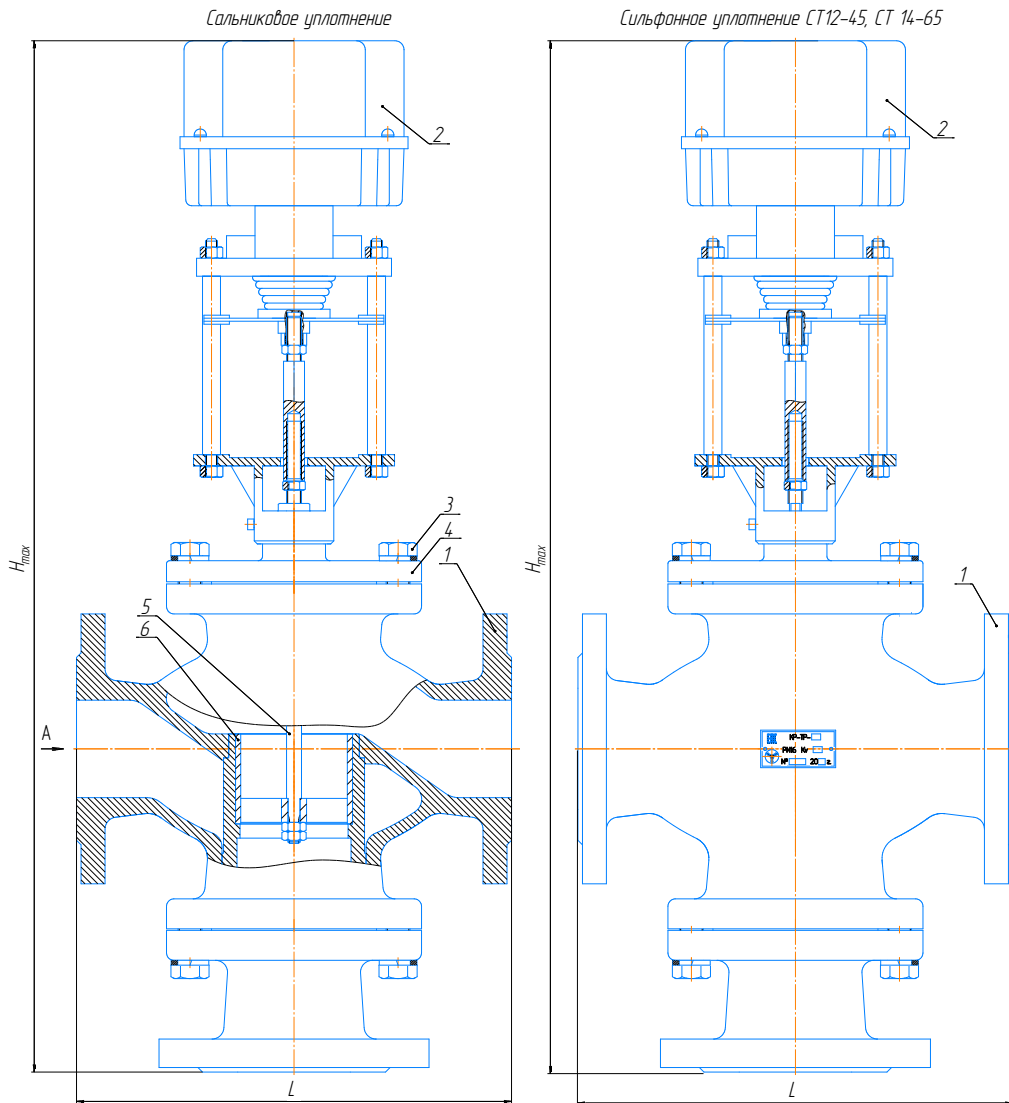
Декларация о соответствии ЕАЭС N RU Д-РУ.РА02.В.66645/24 от 12.03.2024 года

Декларация о соответствии ЕАЭС N RU Д-РУ.РА04.В.30589/24 от 15.05.2024 года

## Приложение А

Габаритные и присоединительные размеры

### КР-ТР-3М (15-150) с электроприводом МЭП ТЭРМ-2000/166-25



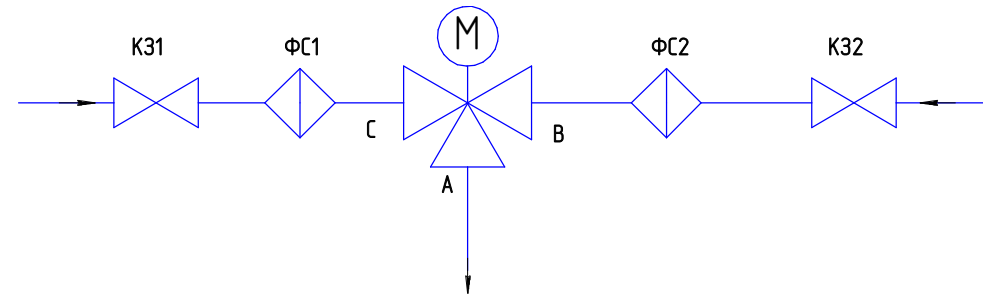
DN, мм	$D_1$ , мм	$D_2$ , мм	$D_3$ , мм	$d$ , мм	н, шт
15	95	47	65	14	8
20	105	58	75		
25	115	68	85		
32	135	78	100	18	
40	145	88	110		
50	160	102	125		
65	180	122	145		
80	165	133	160	22	16
100	215	158	180		
125	245	184	210		
150	280	212	240		

**КР-ТР-3М (15-150) с электроприводом МЭП ТЭРМ-2000/166-25**

<i>DN, мм</i>	<i>H<sub>max</sub>, мм</i>	<i>L, мм</i>	<i>Масса, кг, не более</i>	<i>Применяемость</i>
15	540	130	14,5	КР-ТР-3М-15
20	555	150	14,7	КР-ТР-3М-20
25	570	160	15,1	КР-ТР-3М-25
32	585	180	18,0	КР-ТР-3М-32
40	615	200	22,1	КР-ТР-3М-40
50	655	230	28,7	КР-ТР-3М-50
65	685	290	36,3	КР-ТР-3М-65
80	735	310	48,1	КР-ТР-3М-80
100	705	350	48,3	КР-ТР-3М-100
125	770	400	77,7	КР-ТР-3М-125
150	945	480	144,8	КР-ТР-3М-150

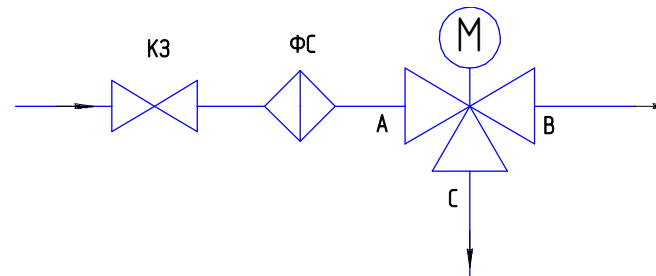
**Приложение Б  
Схемы установки регуляторов КР-ТР-3М**

а) Со смешиванием потоков



**ФС1, ФС2** – фильтры сетчатые;  
**К31, К32** – клапаны запорные;  
**А** – выход смешанной воды;  
**В** – вход горячей воды;  
**С** – вход обратной (холодной) воды.

б) С разделением потоков



**ФС** – фильтр сетчатый;  
**К3** – клапан запорный;  
**А** – вход воды;  
**В** – выход воды ниже температуры настройки;  
**С** – выход воды выше температуры настройки.

215503, Смоленская обл. г. Сафоново, ул. Ленинградская, 18  
приёмная 2-84-15, отдел маркетинга 2-84-11  
E-mail: [info@tcontrol.ru](mailto:info@tcontrol.ru) Сайт: <http://www.tcontrol.ru>