



КЛАПАН РЕГУЛИРУЮЩИЙ С ЭЛЕКТРОПРИВОДОМ КР-ТР

Руководство по эксплуатации
(паспорт)
СНИЦ.306 142.042 РЭ

Настоящее руководство по эксплуатации содержит сведения, необходимые при ознакомлении с изделием, монтаже, эксплуатации и техническом обслуживании.

1 Назначение

1.1 Клапан регулирующий трехходовой с исполнительным электрическим механизмом КР-ТР (в дальнейшем – клапан) предназначен для регулирования расхода пара, воды, нетоксичных и негорючих жидких и газообразных сред, неагрессивных к материалам, из которых он изготовлен, в условиях эксплуатации, установленных ГОСТ Р 52931 для группы В4. Корпусные детали изготавливаются: СЧ20 ГОСТ 1412-85, ВЧ40 ГОСТ7293-85, сталь 20Л ГОСТ 977-88, 12Х18Н9ТЛ ГОСТ 977-88.

1.2 Клапан может работать в ручном или в автоматическом режиме (при наличии блока автоматики) непосредственно на объекте или дистанционно.

1.3 Клапан не относится к классу запорной арматуры.

2 Технические характеристики

2.1 Диаметры условных проходов, пропускная способность, минимальная пропускная способность, номинальный ход штока приведены в таблицах 1-2.

2.2 Габаритные и присоединительные размеры клапанов приведены в приложении А.

2.3 Относительная протечка, % от K_v :

по каналу «С» не более 1
по каналу «В» не более 2,5

2.4 Температура регулируемой среды, °С
КР-ТР (15-32) AVM115F120, КР-ТР (15-32) AVM321F110,
КР-ТР (40-100) AVM322F120, КР-ТР (125,150) AVM234SF132

от 0 до 160
1,6 (16)

2.5 Условное давление, МПа (кгс/см²)

2.6 Напряжение питания (управляющее напряжение):
AVM115F120, AVM321F110, AVM322F120
AVM234SF132

230В~ ±15%, 50Гц
24В~ ±15%, 50Гц(*)

* По заказу: модуль вставляемый,
дополнительная мощность 2ВА, 0372332001

230В~ ±15%, 50Гц

2.7 Потребляемая мощность, Вт

AVM115F120
AVM321F110, AVM322F120
AVM234SF132

2,0
2,5
10

2.8 Усилие на штоке, Н

AVM115F120
AVM321F110, AVM322F120
AVM234SF132

500
1000
2500

2.9 Время хода, сек/мм

AVM115F120
AVM321F110, AVM322F120
AVM234SF132

15
6/12
2/4/6

2.10 Степень защиты привода

AVM115F120, AVM321F110, AVM322F120
AVM234SF132

IP54
IP66

Таблица 1 С сальфонным уплотнением СТ12-45, с сальниковым уплотнением

Диаметр условного прохода DN, мм	15	20	25	32	40	50	65	80	100
Условная пропускная способность Kv, м³/час ±10%	2,5	4	6,3	10	16	25	40	63	100
Минимальная пропускная способность Kvmin, м³/ч	1,3	2,0	3,2	5,0	8,0	12,5	20	31,5	50
Номинальный ход штока, мм, не более	5		7		12	10	19	14	20
Марка привода	AVM115 F120, AVM321 F110			AVM322 F120					

Таблица 2 С сальфонным уплотнением СТ14-65, с сальниковым уплотнением

Диаметр условного прохода DN, мм	125	150
Условная пропускная способность Kv, м³/час ±10%	160	250
Минимальная пропускная способность Kvmin, м³/ч	80	125
Номинальный ход штока, мм, не более	40	
Марка привода	AVM234S F132	

3 Комплектность

Наименование	Обозначение	Кол-во	Примечание
1. Клапан регулирующий КР-ТР с сальниковым уплотнением; с сальфонным уплотнением СТ12-45; с сальфонным уплотнением СТ14-65; привод клапана: AVM115F120; AVM321F110; AVM322F120; AVM234SF132	СНИЦ.306 142.042	1	Тип уплотнения и марка привода по согласованию с заказчиком
2. Модуль вставляемый к приводу AVM234SF132	0372332001	1	
3. Руководство по эксплуатации	СНИЦ.306 142.042 РЭ	1	
4. Кольцо уплотнительное	ЮД8.683.038	2	

4 Маркировка

4.1 Клапаны должны иметь табличку, содержащую следующие данные:

- товарный знак завода – изготовителя;
- условную пропускную способность;
- порядковый номер;
- год выпуска клапана.

5 Состав, устройство

5.1 Клапан состоит из двух основных частей: регулирующего органа 1 с фланцевым соединением по ГОСТ 33259-2015 тип 21 исполнение В и электропривода 2.

5.2 Регулировка расхода осуществляется путем перемещения штока механизма, соединенного с регулирующим органом, вверх или вниз на величину номинального хода штока.

6 Указание мер безопасности

6.1 Работы по монтажу и эксплуатации исполнительного механизма разрешается выполнять лицам, имеющим специальную подготовку и допуск к эксплуатации электроустановок с напряжением до 1000 В.

6.2 Все работы по монтажу, демонтажу и обслуживанию производить только при отключенном напряжении питания.

6.3 Не допускается проведение работ по устранению дефектов клапана, отсоединение подводящих магистралей и другие работы, связанные с разборкой клапана, при наличии давления рабочей среды.

7 Порядок установки и подготовка к работе

7.1 Установку клапана допускается выполнять на горизонтальных и вертикальных участках трубопроводов, кроме положения приводом вниз.

ВНИМАНИЕ! Запрещается устанавливать клапан в системах, где минимальная пропускная способность ниже указанной в таблицах 1-2.

7.2 Убедившись в правильности монтажа, проверить на герметичность места присоединения клапана к трубопроводу путем подачи рабочей среды на вход клапана под давлением не более 2,4 МПа (24 кгс/см²).

7.3 Включение клапана в работу произвести в следующем порядке:

- подать управляющий сигнал и переместить шток клапана в среднее положение;
- открыть запорную арматуру за клапаном на потребление;
- медленно открыть запорную арматуру перед клапаном;
- подачей управляющего сигнала установить необходимое значение регулируемого параметра.

При регулировании жидких сред перед клапаном необходимо установить фильтр.

8 Техническое обслуживание

8.1 В процессе эксплуатации клапан должен подвергаться систематическому внешнему и профилактическому осмотрам, проверке качества всех резьбовых соединений.

8.2 Планово-предупредительную ревизию клапана производить не реже 1 раза в год. Обратить внимание на состояние и чистоту уплотнительных поверхностей клапана, состояние крепёжных соединений, герметичность мест соединений.

Разборку клапанов при ревизии или ремонте производить следующим образом:

- переместить шток клапана в среднее положение;
- открутить болты 3, снять крышку 4 с электроприводом 2, штоком 5 и клапаном 6;
- тщательно очистить все детали от загрязнений.

Сборку клапана производите в порядке, обратном разборке.

При разборке и сборке клапанов предохранить уплотнительные, резьбовые и направляющие поверхности от повреждения.

9 Возможные неисправности и способы их устранения

Наименование неисправности	Возможная причина	Метод устранения	Примечание
1. При подаче напряжения питания отсутствует передвижение штока	Неисправность электропривода	Произвести замену или ремонт электропривода	
2. Температура на выходе клапана колеблется в недопустимых пределах	Попадание на уплотняющие поверхности посторонних предметов и окалины	Произвести внеплановое техническое обслуживание, устранить причину	

10 Правила хранения и транспортирования

10.1 Хранение клапанов производится в законсервированном виде в заводской упаковке в помещении: AVM115F120 при температуре окружающего воздуха -10...+55 °С и относительной влажности 5...95 %; AVM321F110, AVM322F120 при температуре окружающего воздуха -40...+80 °С и относительной влажности 5...85 %; AVM234SF120 при температуре окружающего воздуха -10...+55 °С и относительной влажности <95 %.

10.2 Воздух в помещении не должен содержать пыли, паров кислоты, щелочей, агрессивных газов и других вредных примесей, вызывающих коррозию.

10.3 Клапаны в заводской упаковке могут транспортироваться любым видом транспорта с защитой от дождя и снега.

10.4 Погрузка и выгрузка должны производиться осторожно, бросать и ударять изделия недопустимо.

10.5 Консервация клапанов по ГОСТ 9.014 для изделий группы III-2, вариант защиты ВЗ-4.

11 Свидетельство о приемке

Клапан регулирующий _____

заводской номер _____ соответствует техническим условиям СНИЦ.306 142.042 ТУ и признан годным для эксплуатации

Дата изготовления _____

Контролер ОТК _____

(личные подписи (отгиски личных клейм) должностных лиц предприятия, ответственных за приемку изделия)

12 Гарантии изготовителя

ВНИМАНИЕ! Запрещается использование клапана при несоблюдении требований настоящего руководства.

12.1 Клапан регулирующий КР-ТР (15-100) с сальниковым уплотнением СТ12-45, клапан регулирующий КР-ТР (125,150) с сальниковым уплотнением СТ14-65

Гарантийный срок эксплуатации – 24 месяца со дня ввода клапана в эксплуатацию при соблюдении потребителем условий эксплуатации, транспортирования и хранения, но не более 30 месяцев со дня отгрузки.

12.2 Клапан регулирующий КР-ТР (15-150) с сальниковым уплотнением

Гарантийный срок эксплуатации – 18 месяцев со дня ввода клапана в эксплуатацию при соблюдении потребителем условий эксплуатации, транспортирования и хранения, но не более 24 месяцев со дня отгрузки.

12.3 Средний срок службы – 20 лет.

12.4 Потребитель лишается права на гарантийный ремонт в следующих случаях:

- при нарушении правил транспортирования, хранения, монтажа, эксплуатации и технического обслуживания;

- при наличии механических повреждений наружных деталей и узлов клапана.

12.5 Изготовитель клапана не несет ответственность за последствия, вызванные несоблюдением или незнанием требований данного руководства.

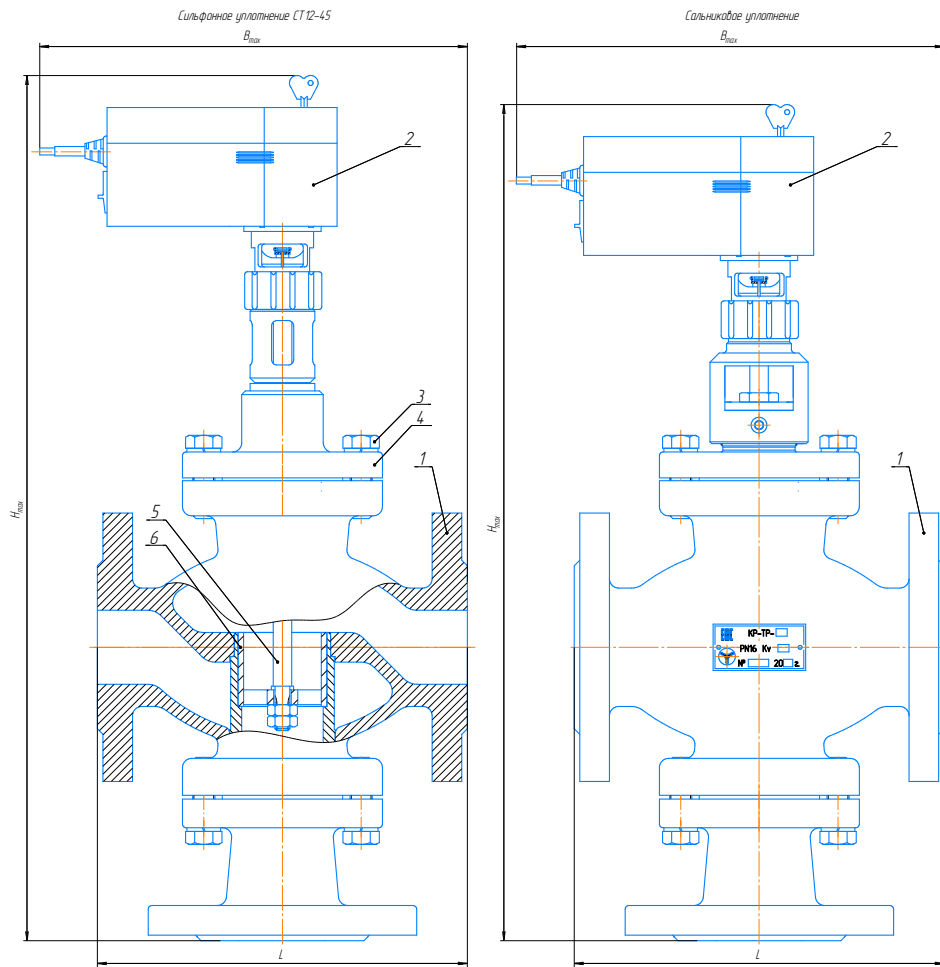
Декларация о соответствии ЕАЭС N RU Д-РУ.АД54.В.02115/19 от 16.10.2019 года

Декларация о соответствии ЕАЭС N RU Д-РУ.НА94.В.00809/19 от 29.10.2019 года

Приложение А

Габаритные и присоединительные размеры

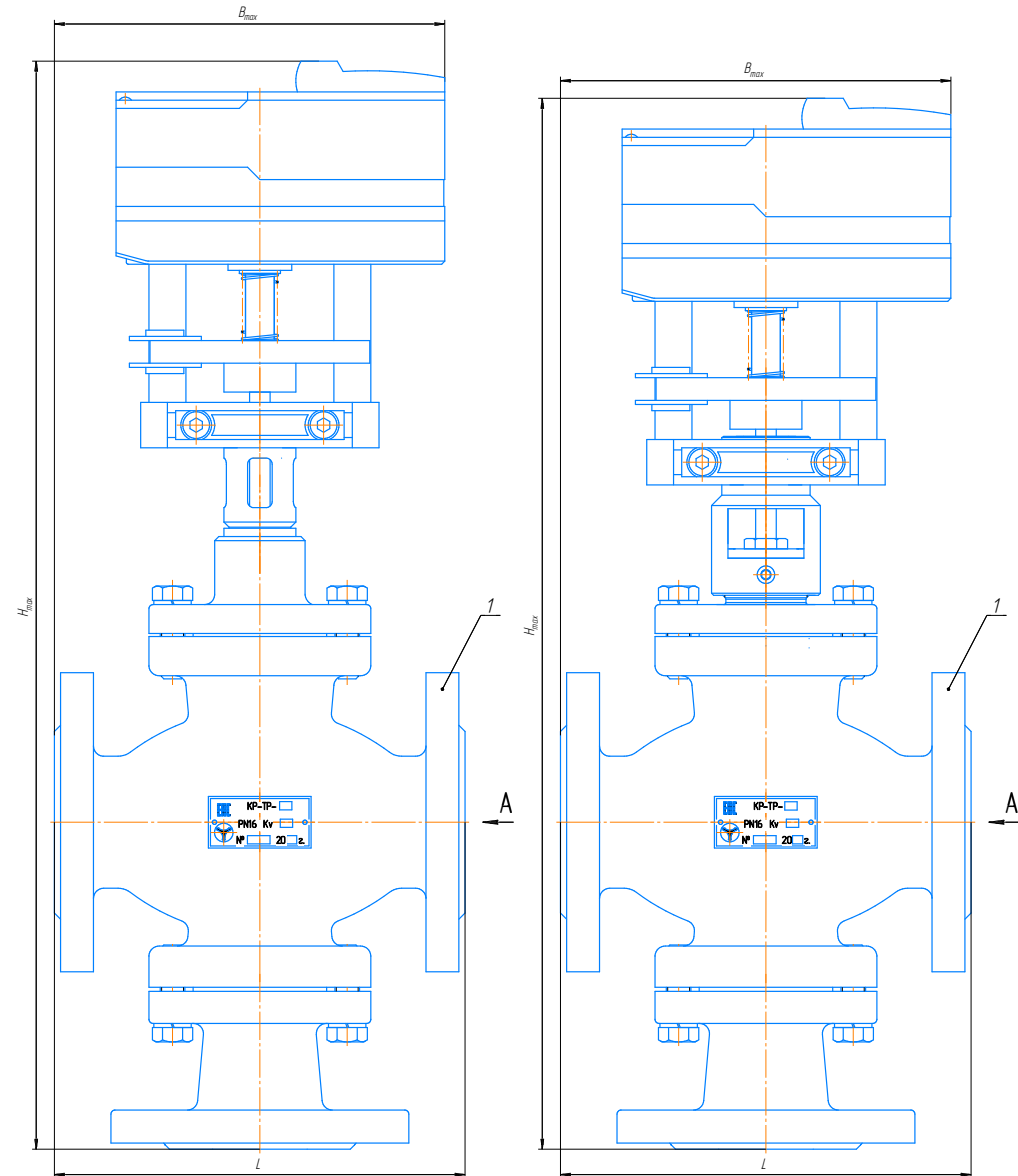
КР-ТР (15-32) с электроприводом SAUTER AVM115F120



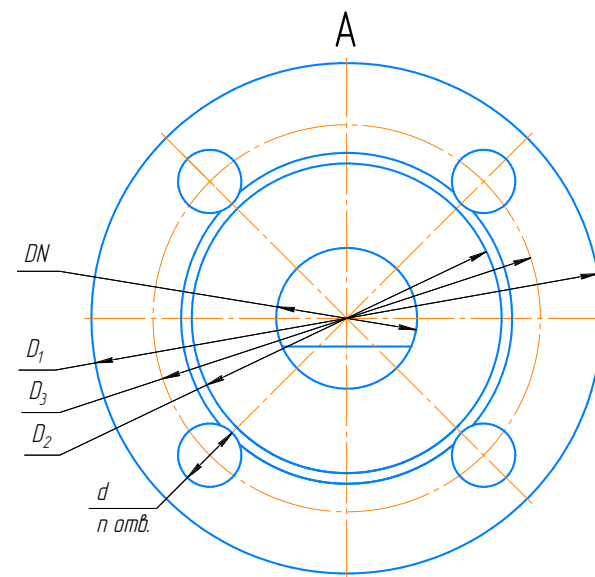
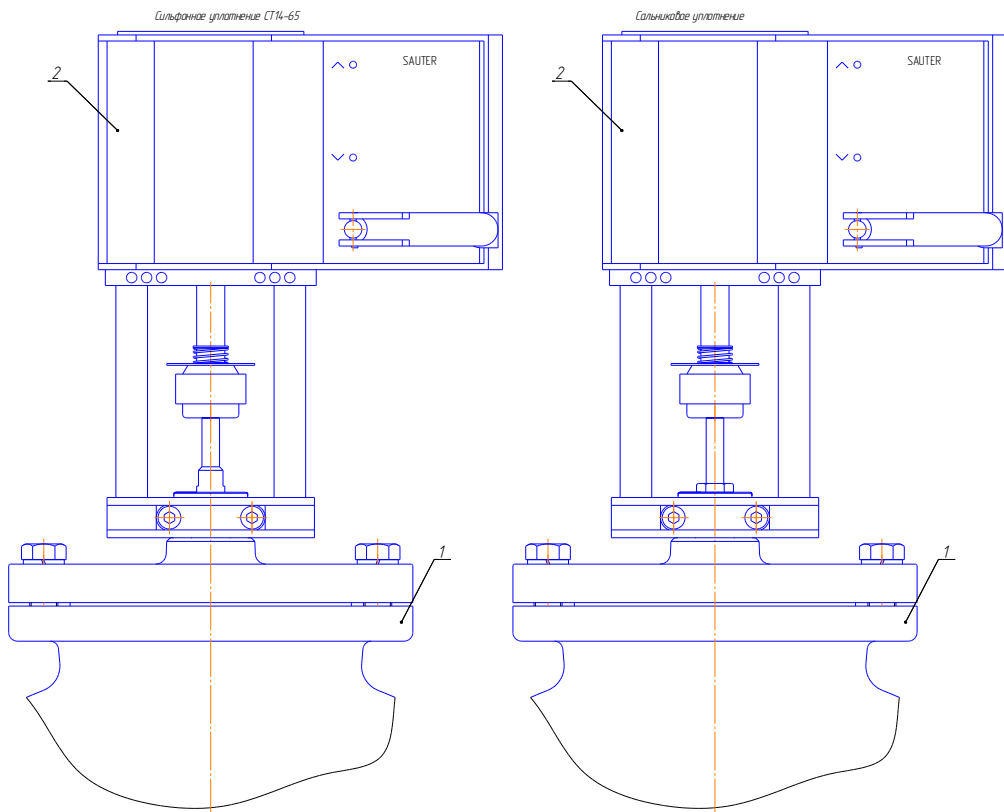
**КР-ТР (15-32) с электроприводом SAUTER AVM321F110,
КР-ТР (40-100) с электроприводом SAUTER AVM322F120**

Сальфрановое уплотнение СТ12-45

Сальниковое уплотнение



КР-ТР (125,150) с электроприводом SAUTER AVM234SF132



DN, мм	D ₁ , мм	D ₂ , мм	D ₃ , мм	d, мм	n, шт
15	95	47	65	14	8
20	105	58	75		
25	115	68	85		
32	135	78	100		
40	145	88	110	18	16
50	160	102	125		
65	180	122	145		
80	195	133	160		
100	215	158	180	22	16
125	245	184	210		
150	280	212	240		

КР-ТР (15-32) с электроприводом SAUTER AVM115F120

DN, мм	H _{тах} , мм	L, мм	V _{тах} , мм	Масса, кг, не более	Применяемость
15	395(405)*	130	155	11,8	КР-ТР-15
20	405(415)*	150	165	12,0	КР-ТР-20
25	420(430)*	160	170	12,2	КР-ТР-25
32	430(450)*	180	180	15,0	КР-ТР-32

*с сальниковым уплотнением

КР-ТР (15-32) с электроприводом SAUTER AVM321F110

DN, мм	H _{тах} , мм	L, мм	V _{тах} , мм	Масса, кг, не более	Применяемость
15	465(450)*	130	155	11,8	КР-ТР-15
20	475(455)*	150	165	12,0	КР-ТР-20
25	500(475)*	160	170	12,2	КР-ТР-25
32	520(475)*	180	180	15,0	КР-ТР-32

*с сальниковым уплотнением

КР-ТР (40-100) с электроприводом SAUTER AVM322F120

DN, мм	H _{тах} , мм	L, мм	V _{тах} , мм	Масса, кг, не более	Применяемость
40	540(485)*	200	190	19,3	КР-ТР-40
50	585(565)*	230	205	26,2	КР-ТР-50
65	610(595)*	290	235	33,1	КР-ТР-65
80	655(640)*	310	245	45,6	КР-ТР-80
100	625(605)*	350	265	45,9	КР-ТР-100

*с сальниковым уплотнением

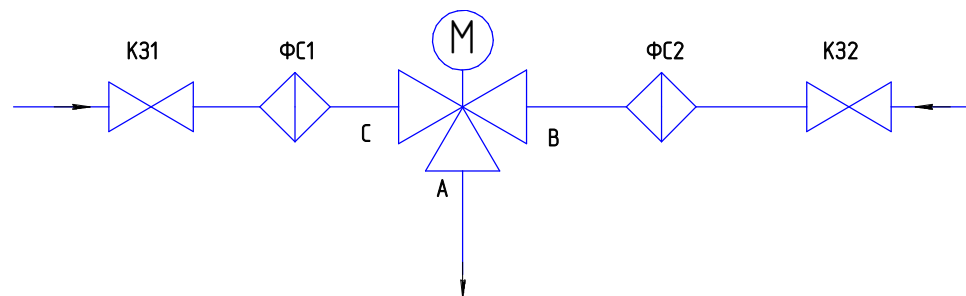
КР-ТР (125,150) с электроприводом SAUTER AVM234SF132

DN, мм	H _{тах} , мм	L, мм	V _{тах} , мм	Масса, кг, не более	Применяемость
125	725	400	366	77,0	КР-ТР-125
150	905	480	406	145,1	КР-ТР-150

*с сальниковым уплотнением

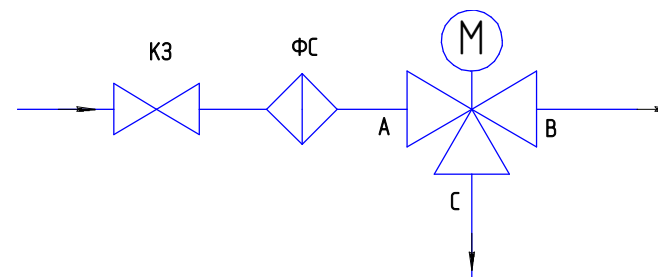
**Приложение Б
Схемы установки регуляторов КР-ТР**

а) Со смешиванием потоков



ФС1, ФС2 – фильтры сетчатые;
КЗ1, КЗ2 – клапаны запорные;
А – выход смешанной воды;
В – вход горячей воды;
С – вход обратной (холодной) воды.

б) С разделением потоков



ФС – фильтр сетчатый;
КЗ – клапан запорный;
А – вход воды;
В – выход воды ниже температуры настройки;
С – выход воды выше температуры настройки.