

ОАО "Теплоконтроль"

**КЛАПАНЫ РЕГУЛИРУЮЩИЕ
КР-1**

**ИНСТРУКЦИЯ
ПО ТЕХНИЧЕСКОМУ ОБСЛУЖИВАНИЮ**

г. Сафоново

Клапаны регулирующие КР-1 (далее – клапаны) не относятся к ремонтируемым изделиям, однако для выработки полного срока службы клапаны должны подвергаться техническому обслуживанию.

К работам по монтажу, проверке и эксплуатации клапанов должны допускаться лица, имеющие необходимую квалификацию, специальную подготовку и допуск к эксплуатации электроустановок с напряжением до 1000 В, изучившие руководство по эксплуатации СНИЦ.306 142.001 РЭ.

1 Планово-предупредительную ревизию клапана производить не реже 1 раза в год. Обратить внимание на состояние и чистоту уплотнительных поверхностей клапана, состояние крепёжных соединений, герметичность мест соединений.

Разборку клапанов при ревизии или ремонте производить следующим образом:

- переместить шток клапана в положение «Открыто»;
- открутить болты 3, снять крышку 2 с электроприводом 1, штоком 4 и клапаном 5;
- тщательно очистить все детали от загрязнений.

Сборку клапана производить в порядке, обратном разборке.

При разборке и сборке клапанов предохранить уплотнительные, резьбовые и направляющие поверхности от повреждения.

2 Разборку и сборку клапанов при ревизии или замене сальникового уплотнения штока (рис.1) производить следующим образом:

2.1 Снять электропривод 1.

2.2 Ослабить винты 6, открутить и снять трубу 7.

2.3 Открутить и снять втулку 8.

2.4 Открутить болты 3, снять крышку 2 со штоком 4 и клапаном 5.

2.5 Извлечь шток 4 с клапаном 5 из сальникового уплотнения 9, потянув в сторону клапана.

2.6 Аккуратно извлечь нажимное кольцо 10, изношенные уплотнительные кольца 9, опорное кольцо 11 и пружину 12.

2.7 Очистить извлечённые детали от загрязнений, не повредив поверхности.

2.8 Установить шток 4 с клапаном 5 в корпус 13.

2.9 Установить крышку 2, зафиксировать её болтами 3.

2.10 Установить пружину 12, опорное кольцо 11, набор уплотнительных колец 9, нажимное кольцо 10, втулку 8. Чтобы закрутить втулку 8 потребуется прижать её к крышке 2, чтобы преодолеть усилие пружины 12. Зажимать втулку 8 до прекращения течи сальникового уплотнения.

2.11 Установить трубу 7, зафиксировать её винтами 6. Местоположение втулки предварительно отметить маркером. Положение трубы 7 на крышке 2 должно соответствовать начальному.

2.12 Закрепить электропривод 1.

3 Разборку и сборку клапанов при ревизии или замене сильфонного уплотнения штока (рис.2) производить следующим образом:

3.1 Снять электропривод 1.

3.2 Ослабить гайку 6, открутить и снять трубу 7.

3.3 Открутить болты 3, снять крышку 2 со штоком 4 и клапаном 5.

3.4 Выкрутить шток 4 из крышки 2 торцевым ключом по часовой стрелке (для DN125, 150 рожковым ключом с внутренней стороны крышки).

3.5 Заменить шток 4 на новый.

3.6 Произвести сборку в обратной последовательности.

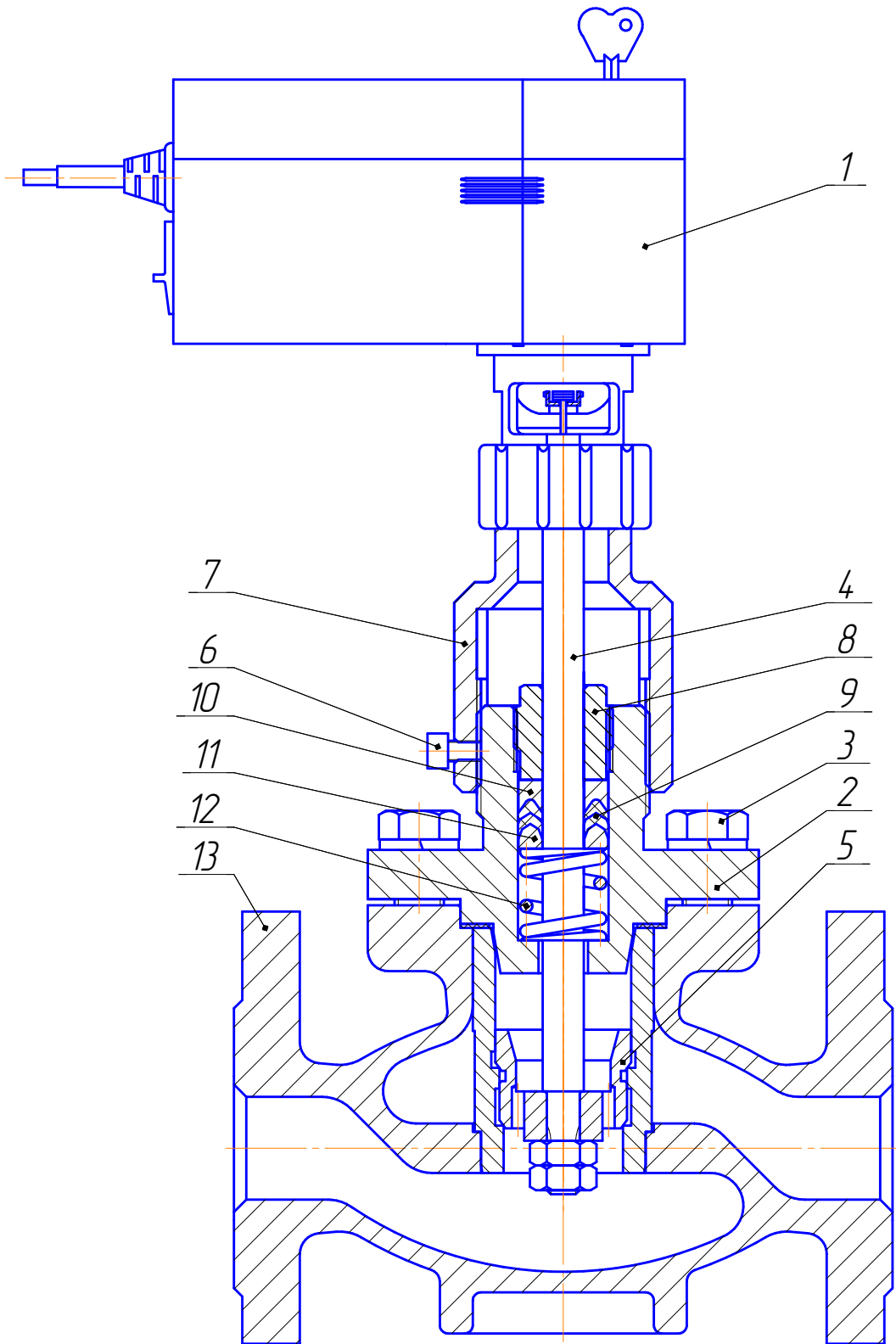


Рис. 1 КР-1 с сальниковым уплотнением

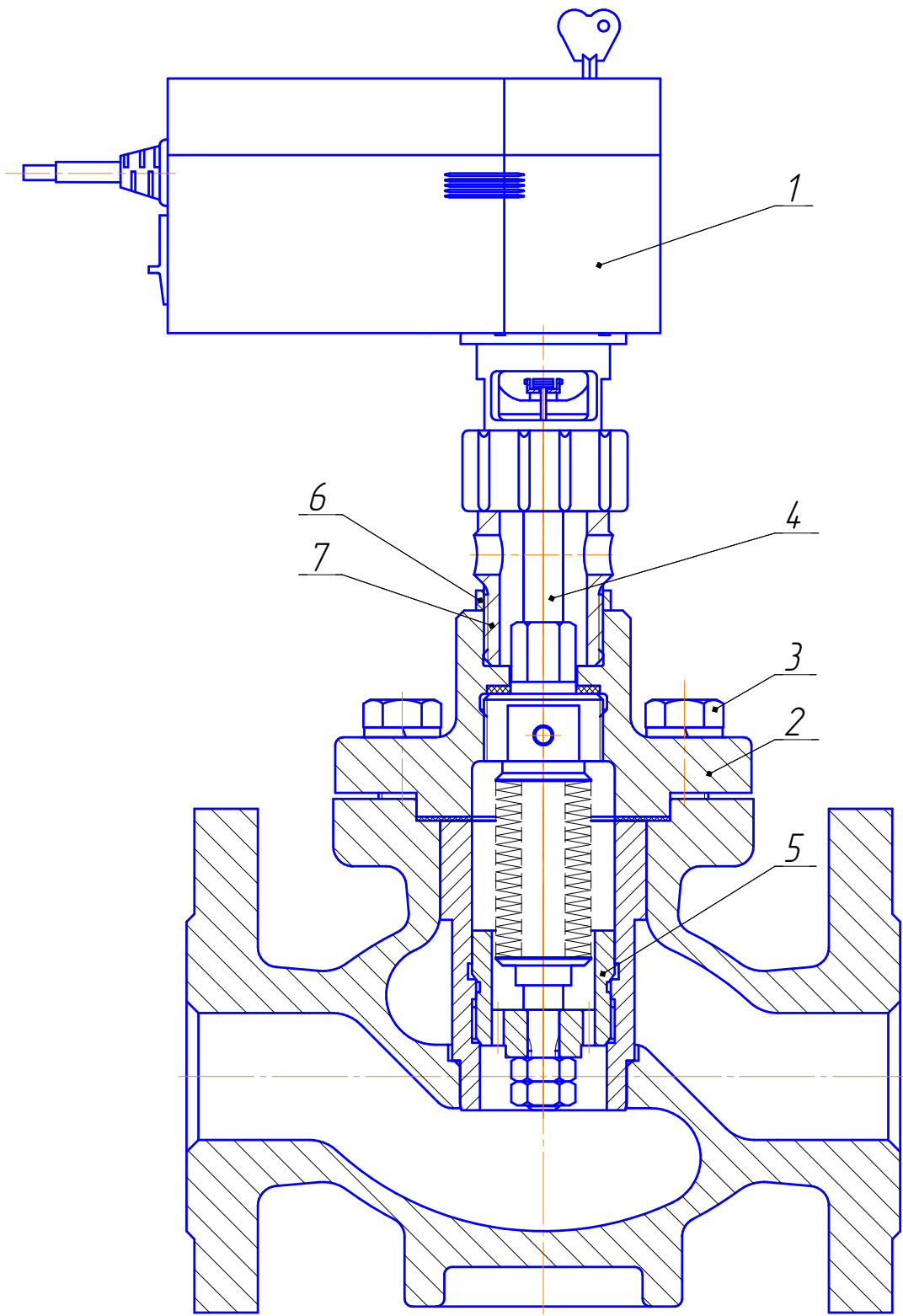


Рис. 2 КР-1 с сифонным уплотнением