

ОАО "Теплоконтроль"

**РЕГУЛЯТОРЫ ТЕМПЕРАТУРЫ  
ПРЯМОГО ДЕЙСТВИЯ  
РТ-ДО**

**ИНСТРУКЦИЯ  
ПО ТЕХНИЧЕСКОМУ ОБСЛУЖИВАНИЮ**

Регуляторы температуры прямого действия РТ-ДО (далее – регуляторы) не относятся к ремонтируемым изделиям, однако для выработки полного срока службы регуляторы должны подвергаться техническому обслуживанию.

К работам по монтажу, проверке и эксплуатации регуляторов должны допускаться лица, имеющие необходимую квалификацию, изучившие руководство по эксплуатации ЮД8.574.003 РЭ.

В процессе эксплуатации регуляторы могут подвергаться разборке (сборке), порядок которой указан ниже.

#### **РТ-ДО DN 15-20 (рис. 1)**

1. Термосистема разборке, ремонту и обслуживанию не подлежит. Нарушение – лишение гарантии. При выходе из строя термосистему заменить одним узлом.
2. Регулирующий орган:
  - 2.1. Снять крышку 1, предварительно открутив болты 2.\*
  - 2.2. Извлечь пружину 3 и втулку 4 .
  - 2.3. Снять верхнюю крышку 6, крепящуюся болтами 7, не отсоединяя термосистему.\*
  - 2.4. Очистить внутренние полости регулятора, места уплотнений от примесей и загрязнений.
  - 2.5. Извлечь шток 8.\*\*
  - 2.6. Проверить целостность пружины 3, втулки 4, а также уплотнительных прокладок 5. При необходимости заменить.
  - 2.7. Установить шток 8.\*\*
  - 2.8. Установить крышку 6, закрепив её болтами 7. При установке крышки шток регулирующего органа должен входить в отверстие латунной втулки крышки.
  - 2.9. Установить втулку 4 и пружину 3.
  - 2.10. Установить крышку 1, закрепив её болтами 2. При установке крышки шток регулирующего органа должен входить в отверстие латунной втулки крышки.

#### **РТ-ДО DN 25-80 (рис. 2)**

1. Термосистема разборке, ремонту и обслуживанию не подлежит. Нарушение – лишение гарантии. При выходе из строя термосистему заменить одним узлом.
2. Регулирующий орган:
  - 2.1. Снять крышку 1, предварительно открутив болты 2.\*
  - 2.2. Извлечь пружину 3 и втулку 4.
  - 2.3. Снять верхнюю крышку 6, крепящуюся болтами 7, не отсоединяя термосистему.\*
  - 2.4. Извлечь прокладку 5.\*
  - 2.5. Извлечь сильфон разгрузки 11 с прикреплённым к нему штоком 8.\*\*
  - 2.6. Очистить внутренние полости регулятора, места уплотнений от примесей и загрязнений.
  - 2.7. Проверить целостность пружинной шайбы 10 под гайкой, крепящей сильфон разгрузки 11 к штоку 8, пружины 3, втулки 4, а также уплотнительных прокладок 5. При необходимости заменить.
  - 2.8. Установить сильфон разгрузки 11 со штоком 8.\*\*
  - 2.9. Установить прокладку 5.
  - 2.10. Установить крышку 6, закрепив её болтами 7. При установке крышки шток регулирующего органа должен входить в отверстие латунной втулки крышки.
  - 2.11. Установить втулку 4 и пружину 3.
  - 2.12. Установить крышку 1, закрепив её болтами 2. При установке крышки шток регулирующего органа должен входить в отверстие латунной втулки крышки.

---

\* При снятии не повредить прокладку 5.

\*\* При разборке (сборке) предотвратить выкручивание (вкручивание) винта настройки хода 9.

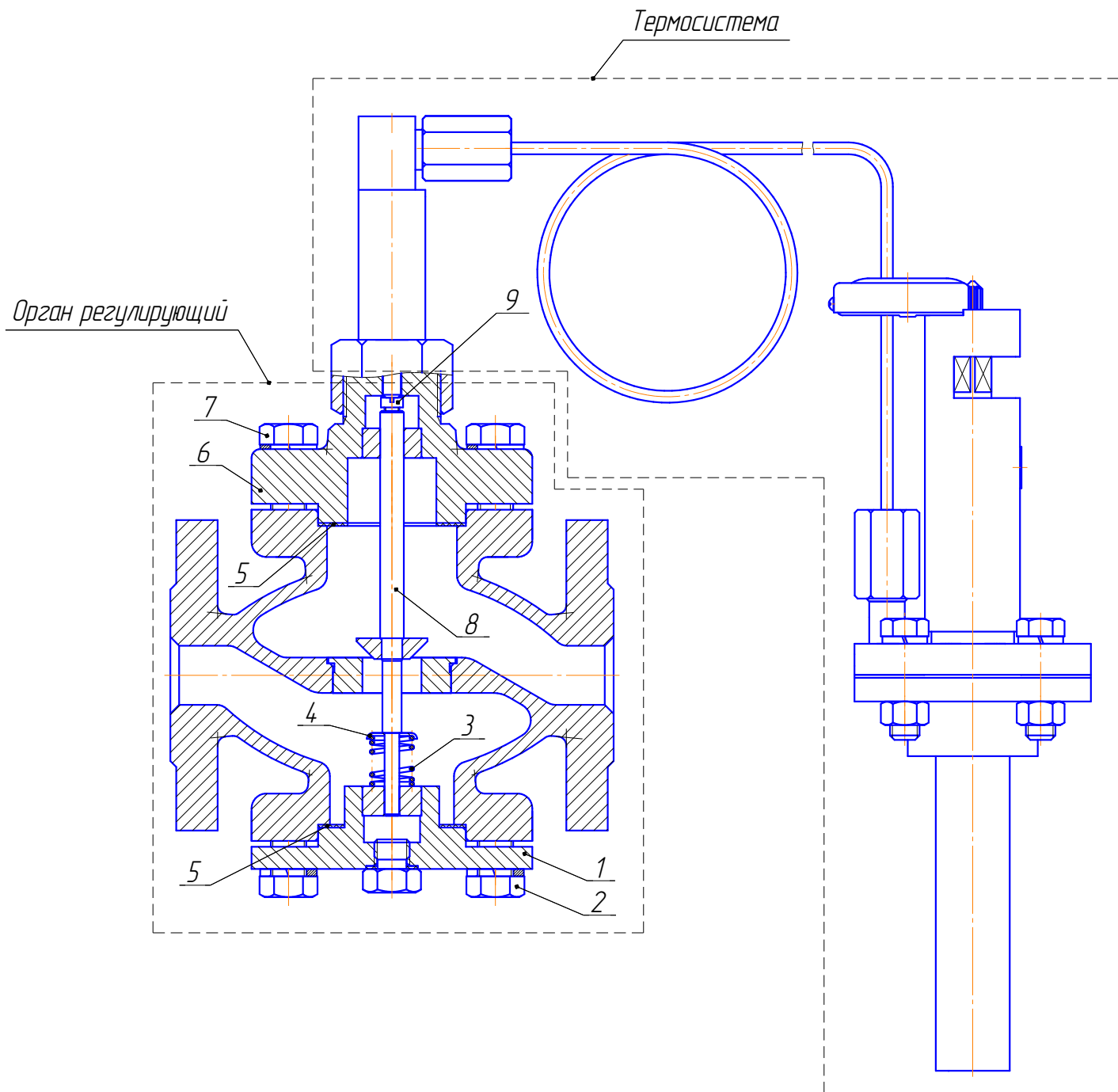


Рис. 1 Регуляторы температуры РТ-ДО DN 15-20

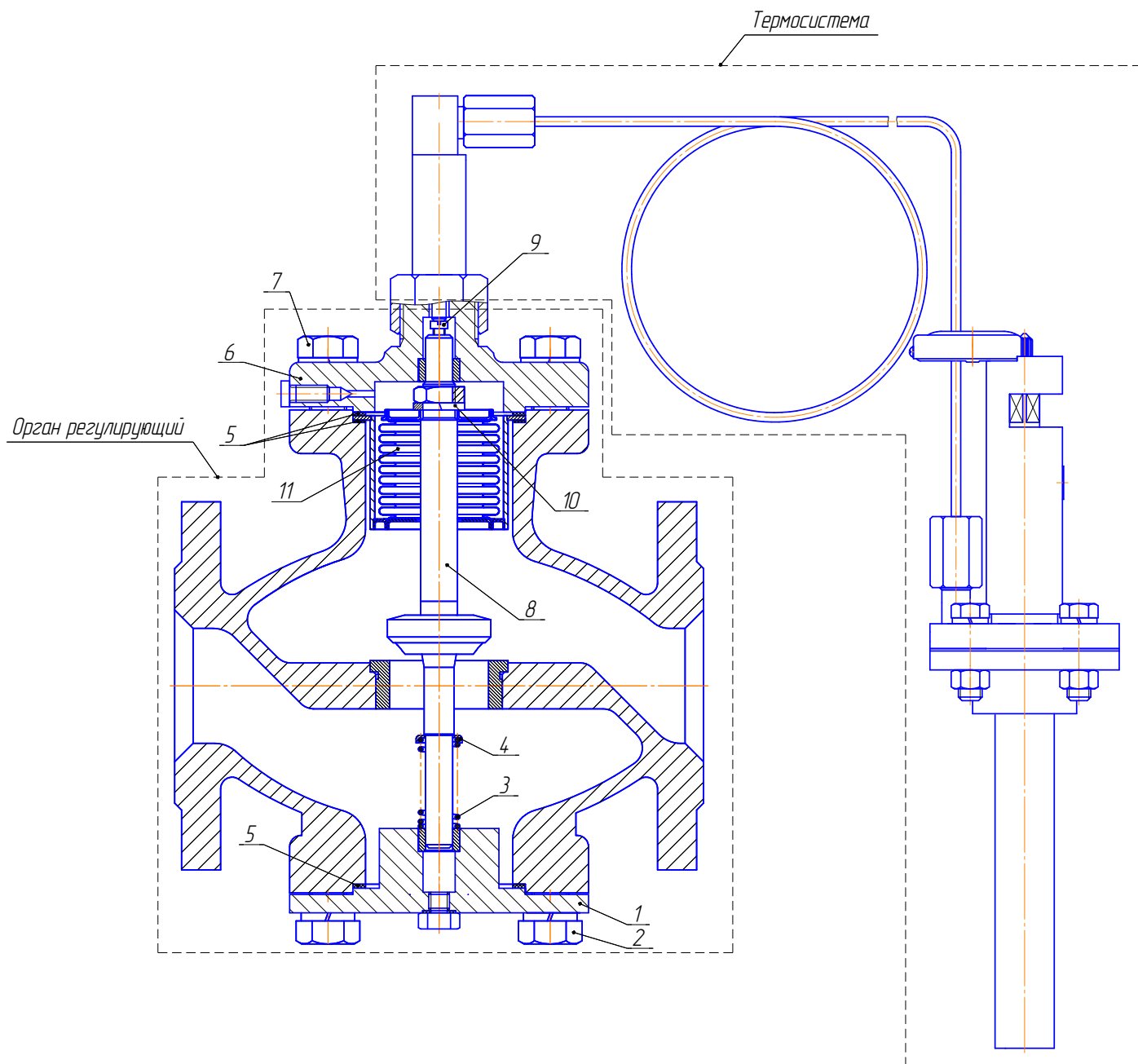


Рис. 2 Регуляторы температуры РТ-ДО DN 25-80