

ОПИСАНИЕ ТИПА СРЕДСТВА ИЗМЕРЕНИЙ
приложение к сертификату об утверждении типа средств измерений
от 24 марта 2022 г. № 14986

Наименование типа средств измерений и их обозначение: термометры газовые показывающие электроконтактные ТГП-100Эк-М

Назначение и область применения: в соответствии с разделом «Назначение средства измерений» Приложения.

Описание: в соответствии с разделом «Описание средства измерений» Приложения.

Обязательные метрологические требования: диапазон измерений температуры; класс точности; пределы допускаемой основной погрешности; вариация показаний; пределы допускаемой основной погрешности срабатывания сигнализирующего устройства; вариация срабатывания сигнализирующего устройства, значения приведены в таблице 1 Приложения.

Основные технические характеристики и метрологические характеристики, не относящиеся к обязательным метрологическим требованиям: пределы допускаемой дополнительной погрешности срабатывания сигнализирующего устройства от изменения температуры окружающего воздуха; показатель тепловой инерции; способ присоединения термобаллона; диаметр термобаллона; глубина погружения термобаллона; габаритные размеры корпуса; материалы корпуса; материал погружаемой части термобаллона; масса; напряжение внешних коммутируемых цепей переменного тока; условия эксплуатации; средний срок службы; наработка на метрологический отказ, значения приведены в таблицах 1, 2 Приложения.

Комплектность: в соответствии с таблицей 3 Приложения.

Место нанесения знака утверждения типа средств измерений: на средстве измерений и/или на эксплуатационных документах.

Поверка осуществляется по документу МП 2411-0180-2021 «Термометры газовые показывающие электроконтактные ТГП-100Эк-М», утвержденному в 2021 г.

Технические нормативные правовые акты и технические документы, устанавливающие:
требования к типу средств измерений: в соответствии с разделом «Нормативные и технические документы, устанавливающие требования к типу средств измерений» Приложения.

Программное обеспечение: отсутствует.



Производитель средств измерений: ОАО «Теплоконтроль», г. Сафоново, Смоленская область, Российская Федерация.


Фотография общего вида средств измерений носит иллюстративный характер и представлена на рисунке 1 Приложения.

Место нанесения знака поверки: на свидетельство о поверке и (или) на корпус термометра.

Схема пломбировки от несанкционированного доступа в соответствии с рисунком 2 Приложения.

Приложение: описание типа средств измерений, регистрационный номер: № 82426-21, на 4 листах.

Директор БелГИМ



В.Л.Гуревич



ОПИСАНИЕ ТИПА СРЕДСТВА ИЗМЕРЕНИЙ

Термометры газовые показывающие электроконтактные ТГП-100Эк-М

Назначение средства измерений

Термометры газовые показывающие электроконтактные ТГП-100Эк-М (в дальнейшем термометры) предназначены для измерений температуры воды, масла и других не агрессивных жидкостей и управления внешними электрическими цепями от сигнализирующих устройств приборов.

Описание средства измерений

Принцип действие термометров основан на строгой зависимости между температурой и давлением термометрического вещества (инертный газ), находящегося в герметично замкнутой манометрической термосистеме. Термометры состоят из измерительного и сигнализирующего устройств. Измерительное устройство представляет собой манометрическую термосистему, состоящую из термобаллона, дистанционного капилляра и манометрической пружины. Под воздействием температуры изменяется давление внутри манометрической системы, происходит раскрутка манометрической пружины, связанной со стрелкой отсчетного устройства. В сигнализирующем устройстве термометров для коммутации напряжения внешних электрических цепей используются два предельных контакта один из которых замыкает цепь минимального, а другой цепь максимального значения температуры контролируемой среды. Термобаллоны термометров рассчитаны на давление измеряемой среды до 1,6 МПа, с защитной гильзой - до 25 МПа.

Заводской номер наносится на шкалу термометра. Конструкция термометра предусматривает возможность нанесение знака поверки на корпус.

Общий вид термометров приведен на рис.1

Схема пломбировки от несанкционированного доступа представлена на рис. 2

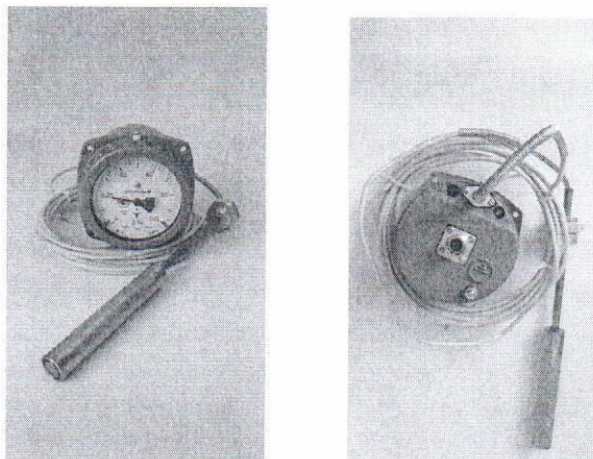


Рис.1-Общий вид термометров



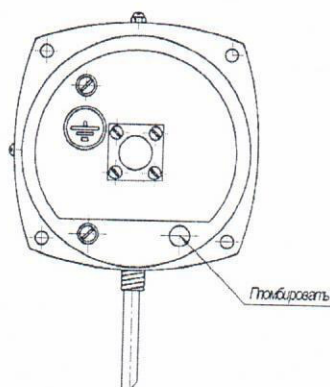


Рис.2- Схема пломбировки от несанкционированного доступа

Программное обеспечение
Отсутствует

Метрологические и технические характеристики

Таблица 1-Метрологические характеристики

Наименование характеристики	Значение характеристики
Диапазон измерений температуры, °С	от - 25 до +75, от 0 до +100, от 0 до +150, от 0 до +200, от 0 до +300
Класс точности	2,5
Пределы допускаемой основной погрешности, % от диапазона измерений	±2,5
Вариация показаний, °С	не более предела допускаемой основной погрешности
Пределы допускаемой основной погрешности срабатывания сигнализирующего устройства, % от диапазона измерений	±4
Вариация срабатывания сигнализирующего устройства, °С	не более предела допускаемой основной погрешности срабатывания сигнализирующего устройства
Пределы допускаемой дополнительной погрешности показаний от изменения температуры окружающего воздуха в пределах от -30 °С до +60 °С	0,5 % от диапазона измерений на каждые 10 °С изменения температуры плюс 0,015 % от диапазона измерений на каждые 10 °С изменения температуры и на каждый метр дистанционного капилляра
Пределы допускаемой дополнительной погрешности срабатывания сигнализирующего устройства от изменения температуры окружающего воздуха в пределах от -30 °С до +60 °С	±(X+0,05Δt) , где X-половина предела допускаемой погрешности срабатывания сигнализирующего устройства, °С Δt-абсолютное значение разности между температурой окружающего воздуха и 20 °С

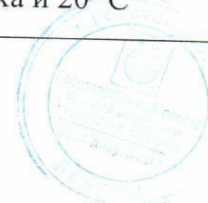


Таблица 2-Основные технические характеристики

Наименование характеристики	Значение характеристики
Показатель тепловой инерции, с, не более	
- спокойный воздух	500
- спокойная вода	15
- воздух (скорость 7м/с)	60
- вода (скорость 7 м/с)	3
Способ присоединения термобаллона	гибкий
Диаметр термобаллона, мм	20
Глубина погружения термобаллона, мм	250; 315; 400; 630
Габаритные размеры корпуса, мм	106x106x167,5
Материал корпуса	Алюминиевый сплав
Материал погружаемой части термобаллона	сталь 12Х18Н10Т, латунь ЛС59-1
Масса, не более, кг	4,5
Напряжение внешних коммутируемых цепей переменного тока, В	220 ⁺²² ₋₃₃
с частотой, Гц.	50 ± 1
Условия эксплуатации:	
-диапазон температур окружающего воздуха, °С	от- 30 до +60
-относительная влажность,%	80 при 35°С
Средний срок службы, лет	10
Наработка на метрологический отказ, ч	20000

Знак утверждения типа

наносится на шкалу термометра накаткой или иным методом, обеспечивающим четкое изображение знака и на титульные листы руководства и паспорта типографским способом.

Комплектность средства измерений

Таблица 3-Комплектность термометров

Наименование	Обозначение	Кол-во
Термометр манометрический ТГП-100Эк-М	СНИЦ.405 153.010	по заказу
Руководство по эксплуатации**	СНИЦ.405 153.010РЭ	
Паспорт	СНИЦ.405 153.010ПС	1 экз.*
Методика поверки	МП2411-0180-2021	
Набивка « Графитекс»101 4x4 мм, длиной 160 мм	ТУ 2573-001-86678852-2008	
Розетка	ОНЦ-РГ-09-4/14В1бр 0.364.082ТУ	

* на каждый термометр
**При поставке термометров в один адрес допускается прилагать одно руководство и одну методику поверки на каждые 2 термометра

Сведения о методиках (методах) измерений

приведены в Руководства по эксплуатации СНИЦ.405 153.010 РЭ «Термометры газовые показывающие электроконтактные ТГП-100Эк-М», в разделе 2 «Использование по

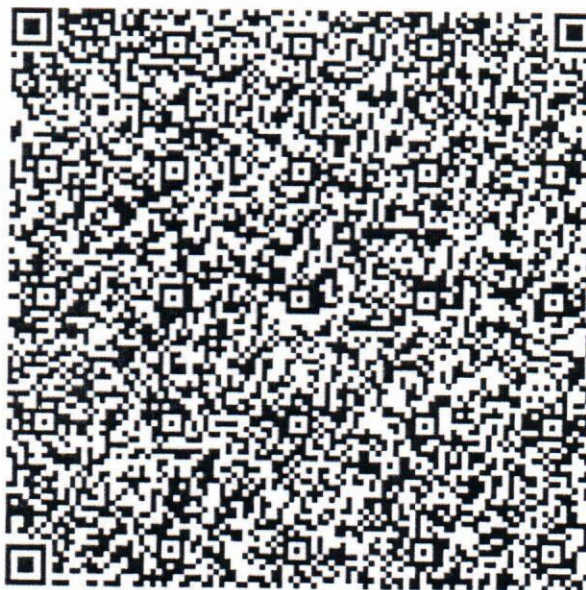


Нормативные и технические документы, устанавливающие требования к термометрам газовым показывающим электроконтактным ТГП-100Эк-М

ГОСТ 8.558-2009 ГСИ. Государственная поверочная схема для средств измерений температуры.

ГОСТ 16920-93 Термометры и преобразователи температуры манометрические. Общие технические требования и методы испытаний.

СНИЦ.405 153. 010 ТУ Термометры газовые показывающие электроконтактные ТГП-100Эк-М. Техническая условия



Руководитель Федерального
агентства по техническому
регулированию и метрологии

Подлинник электронного документа, подписанного ЭП,
хранится в системе электронного документооборота
Федеральное агентство по техническому регулированию и
метрологии.

СВЕДЕНИЯ О СЕРТИФИКАТЕ ЭП

Сертификат: 02B52A9200A0ACD583455C454C1E1FAD5E
Кому выдан: Шалаев Антон Павлович
Действителен: с 29.12.2020 до 29.12.2021

А.П.Шалаев



«12» августа 2021г.

